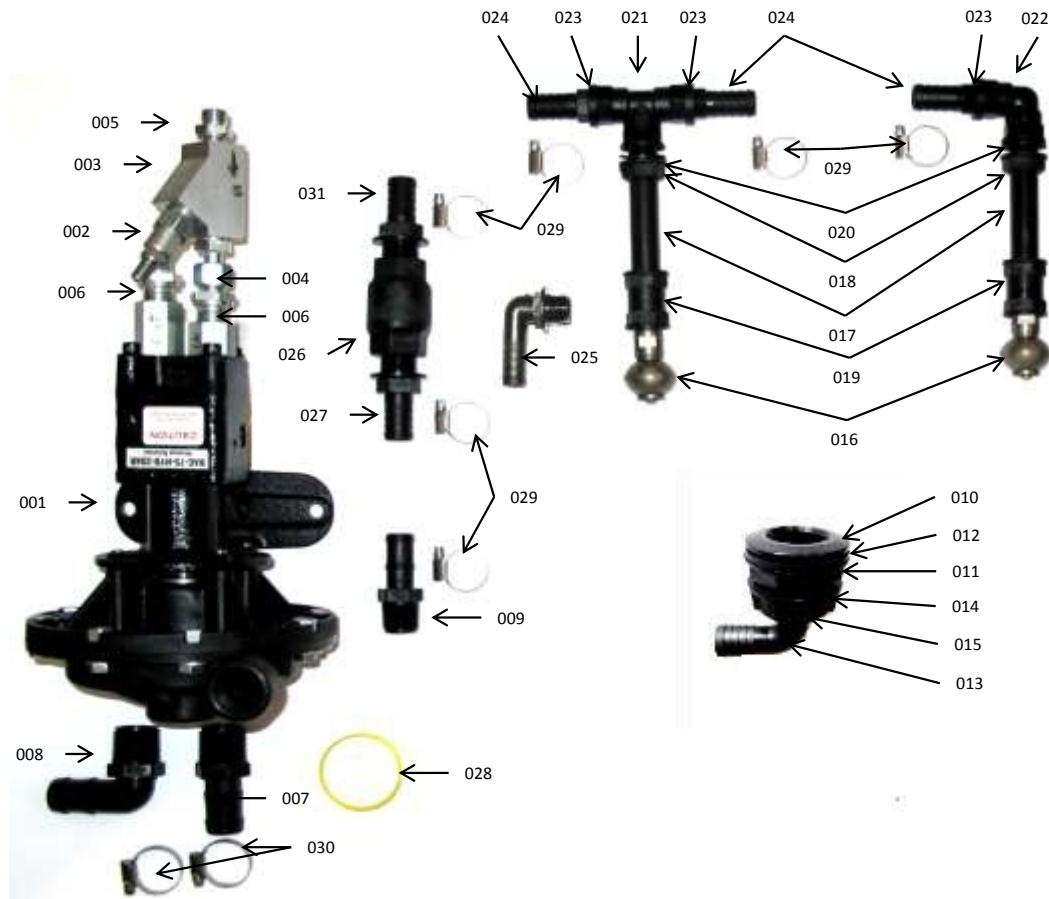


Ersatzteilliste für kontinuierliche Innenreinigung mit hydraulischem Antrieb, ArtNr: 11215

Gebelkoben, 05.02.2016



Pos.	ArtNr:	Bezeichnung	Pos.	ArtNr:	Bezeichnung	Pos.	ArtNr:	Bezeichnung
001	16018	ACE Pumpe FMC-75-HYD-204	011	10750	Nutmutter 1 1/4"	021	10708	T-Stück mit 3x IG 1/2"
002	15049	SUN Ventil FDBA-LAN	012	14887	Flachdichtung 57x40x4 mm	022	10691	Bogen mit 2x IG 1/2"
003	15052	SUN Ventilblock	013	10663	Geb. Schlauchanschl. 1 1/4" T25	023	14851	O-Ring 20,2x2,6 mm
004	15044	Verschraubung EVGE12LR12-ED	014	14852	O-Ring 26,7x2,6 mm	024	10542	Ger. Schlauchanschl. AG1/2" T20
005	15046	Verschraubung GE12LR-X3/8"	015	10741	Überwurfmutter 1 1/4"	025	10618	Geb. Schlauchanschl. AG1/2" T20
006	15048	Verschraubung GE12L-PL/1/2" NPT	016	11241	Behälterreinigungsdüse 1/2" 28l	026	14814	Rückschlagventil AMITA 3/4"
007	10326	Ger. Schlauchanschl. AG 1" NPT T25	017	14362	Rohr 20 mm, l= 150 mm	027	10545	Ger. Schlauchanschl. AG3/4" T20
008	10328	Geb. Schlauchanschl. AG 1" NPT T25	018	10747	Nutmutter 1/2"	028	15445	Teflon-Dichtband
009	10323	Ger. Schlauchanschl. AG3/4" NPT T25	019	10778	Muffe 1/2"	029	15220	Schlauchschnelle MPC ST 19-29mm
010	10772	Ablaufstutzen 1 1/4"	020	14885	Flachdichtung 33x21x2 mm	030	15879	Schlauchschnelle MPC ST 22-32mm
						031	14822	Ger. Schlauchanschl. AG3/4" T20